

Centrometal

TEHNIKA GRIJANJA

Centrometal d.o.o. - Glavna 12, 40306 Macinec, Croatia, tel: +385 40 372 600, fax: +385 40 372 611

ТЕХНИЧЕСКОЕ РУКОВОДСТВО



для установки, эксплуатации и обслуживания
комнатной печи на древесных пеллетах



CentroPelet ZV14

Внимательно ознакомьтесь с правилами безопасности и в дальнейшем их соблюдайте

ВНИМАНИЕ !!!



Перед установкой печи свяжитесь с уполномоченной сервисной службой компании Centrometal, чтобы проанализировать все необходимое для первого запуска печи в работу.

- В случае повреждения или ухудшения работы печи обратитесь к уполномоченной сервисной службе; Печь содержит детали, которые должны обслуживаться сервисной службой.
- Печь - это нагревательный прибор, некоторые части могут достигать экстремальных температур, любой контакт без надлежащей защиты может вызвать ожоги. Обратите особое внимание на присутствие детей.
- Если хотите переместить печь, обратитесь к уполномоченной сервисной службе компании Centrometal для установки, ввода в эксплуатацию и обслуживанию этой печи.
- Не вставляйте пальцы и другие предметы в отверстия для вывода горячего воздуха. Внутри прибора находится вентилятор, достигающий высокую скорость, что может привести к травмам, обратите внимание на детей.
- Не стойте в течении длительного времени перед потоком горячего воздуха, это может быть опасно для здоровья, обратитесь особое внимание на детей, пожилых и больных людей.
- Если печь не работает должным образом, выключите главный выключатель на задней стороне печи, выньте кабель питания и вызовите сервисную службу компании Centrometal по тел. +385 (0) 40 372 622. Продолжение эксплуатации устройства в таком состоянии может вызвать искрение и пожар.
- Если не используете дополнительный выход воздуха (только для моделей с несколькими каналами), убедитесь, что вентилятор установлен на нуль (отключен).

ВНИМАНИЕ !!!

- Во время установки печи, вблизи нее не должны находиться дети во избежание несчастных случаев.
- Нельзя закрывать или блокировать прохождение горячего воздуха в корпусе печи или закрывать проход горячего воздуха в верхней части печи. Несоблюдение этого правила может привести к возгоранию.
- Нельзя использовать печь в помещении, в котором находятся точные измерительные приборы и искусстваа, т.к. может значительно снизиться их качество.
- Не располагайте растения и животных непосредственно в потоке горячего воздуха вокруг печи, т.к. это может оказывать вредное воздействие на них.
- Периодически проветривайте помещение в период использования устройства. Недостаточная вентиляция может привести к недостатку кислорода в помещении.
- Не допускайте контакта печи с водой. Электроизоляция может быть повреждена, что приведет к поражению электрическим током и повреждениям из-за высоких температур.
- Проверьте требования к установке печи из-за возможных повреждений, которые могут вызвать проблемы в эксплуатации. После того, когда печь отработает 900 рабочих часов, на нижнем дисплее появится сообщение "SERV", что означает о необходимости контакта с сервисным центром.
- Не используйте легковоспламеняющиеся газы вблизи печи.
- Если печь в течении длительного времени не эксплуатируется, выключите главный выключатель на задней стороне печи и выньте электрокабель.
- Работа всех наших печей протестирована.

Законодательство:

- Заявляем, что печь выполнена в соответствии с требованиями Директив ЕС, CE маркировки
- 89/336/ЕЕС и 2004/108 ЕС (Директива ЭМС) и серия поправок
- 2006/95/ЕЕС (Директива по низковольт.оборуд.) с серией поправок
- 2006/42/ЕЕС (Директива по машинам и обор.).
- 89/106/ЕЕС (строительные материалы).
- Установка и монтаж устройства должны соответствовать местным, национальным и европейским законам и стандартам.
- EN 60335-1 - EN 50165 - EN 50366 - EN 55014-1 - EN 61000-3-2 - EN 61000-3-3 - EN 14785.

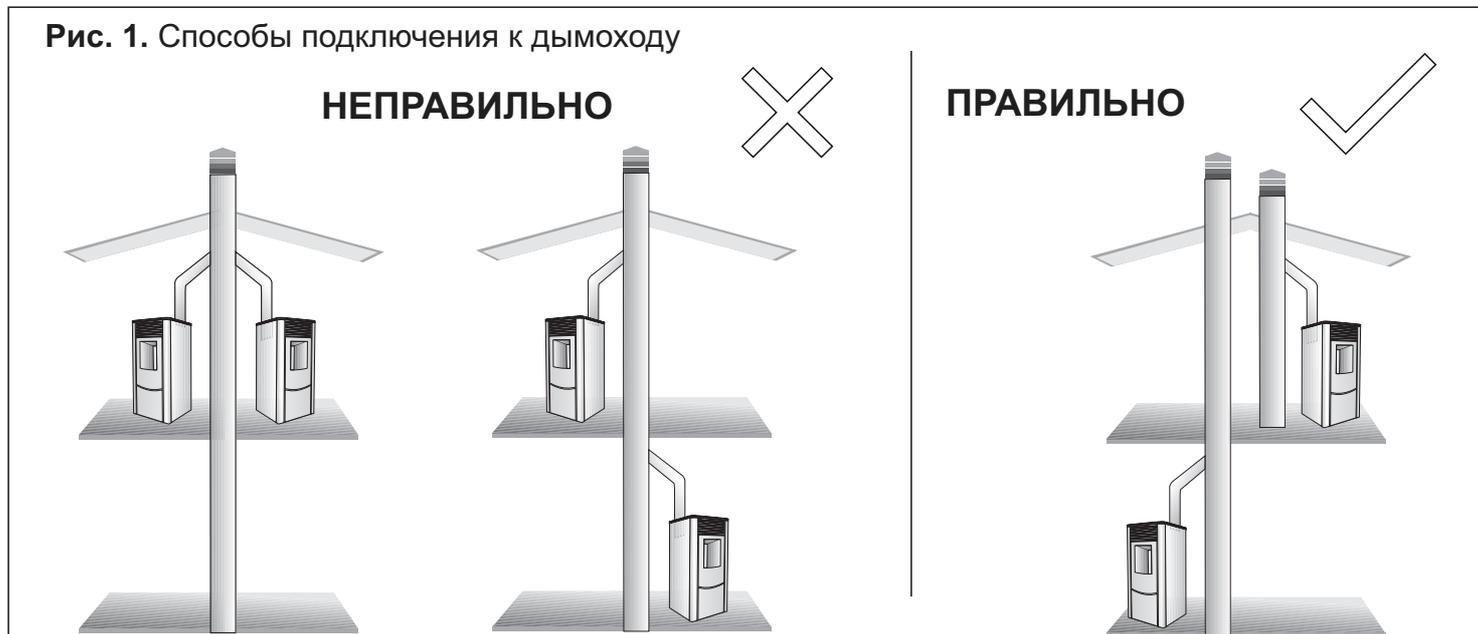
Ответственность:

- Изготовитель не несет какую-либо прямую, косвенную или уголовную ответственность в следующих случаях:
- Плохое обслуживание
 - Несоблюдение инструкций руководства
 - Эксплуатация с нарушением правил безопасности
 - Установка с несоблюдением национальных стандартов
 - Установка неквалифицированным специалистом
 - За изменения и ремонт не отвечает производитель
 - Применение неоригинальных запасных частей.
 - Непредсказуемые события
 - Использование пеллет, которые не были одобрены производителем.

Установка печи**Дымоход:**

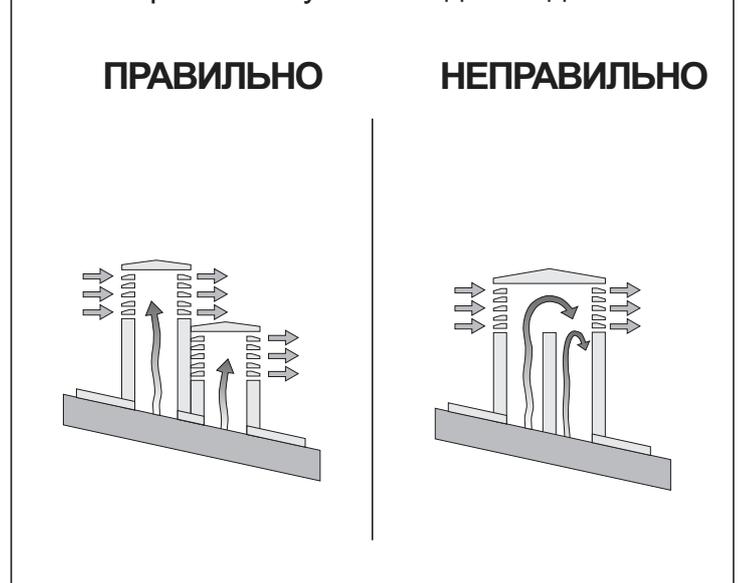
Дымоход должен отвечать следующим требованиям:

- Никакой другой тип камина, печи, котла или кухонной вытяжки не должны быть подключены (рис. 1).
- Должен быть удален на достаточное расстояние от легковоспламеняющихся и взрывчатых веществ с точки зрения воздушного пространства или соответственно изолирован.
- Внутренняя часть должна быть одинакова, предпочтительно круговая: прямоугольные углы должны иметь закругленные углы с радиусом не менее 20 мм, стенки должны быть как можно более гладкими без узких частей (сужений) и неправильной кривой с отклонением от верхней оси не более 45°.

Рис. 1. Способы подключения к дымоходу

- Каждое устройство должно иметь свой собственный дымоход диаметром больше или равным диаметру выходного отверстия дыма из печи и высотой не менее от минимально предписанной высоты.
- Не разрешается эксплуатировать две печи, камин и печь в одном помещении, поскольку вытяжка воздуха одного устройства может создавать помехи вытяжки воздуха другого устройства.
- Вентиляционные отверстия, которые могут уменьшить атмосферное давление в помещении, где установлена печь, не допускаются.
- Запрещается делать фиксированные или сборные отверстия в дымоходе для подключения устройств, для которых заводской дымоход не предназначен.
- Запрещается установка или снятие труб для подачи воздуха или труб для электрических систем через дымоход, независимо от размеров этих труб.
- Рекомендуется устанавливать дымоход так, чтобы камера для сбора твердых частиц и конденсации располагалась ниже уровня ревизионного отверстия для обеспечения свободного открытия и очистки через дверцу этого отверстия. Дверца отверстия при закрытии должна герметично уплотняться.
- При использовании дымохода с параллельными выходами рекомендуется, чтобы одно из отверстий было выше для одного элемента дымохода.
- Труба дымохода не должна проходить через легковоспламеняющиеся части.
- Верх дымохода должен быть расположен так, чтобы гарантировать свободное прохождение дыма и находиться вдали от дренажной системы для дождя. В случае нескольких дымоходов различной высоты, то должны быть отдельными, как на рис. 2.
- Верх дымохода должен иметь ветрозащиту.
- Возможные постройки или другие препятствия, которые выше дымохода, не должны быть слишком близко к дымоходу.

Рис. 2. Правильная установка дымохода



Верх дымохода:

Верх дымохода должен отвечать следующим требованиям:

- Должен иметь одинаковый диаметр и внутреннюю форму дымохода.
- Должен иметь полезный диаметр на выходе не менее, чем двойной диаметр дымоходной трубы.
- Верх дымохода на крыше должен быть обложен кирпичами и/или черепицей, и всегда должен быть хорошо изолирован.
- Должен быть построен так, чтобы защищать от дождя, снега и остального, что могло бы падать в дымоход и чтобы выход дыма не ограничивался из-за ветра.

Вытяжка дыма:

Система дымоудаления должна быть предназначена только для одной печи (нельзя комбинировать дымоход с другими печами).

Дымоудаление происходит через трубу диаметром 8 см в задней части печи.

Обязательно устанавливается Т-тройник с крышкой, в котором может собираться конденсация.

Крышка Т-тройника должна сниматься для очистки и удаления конденсата.

Вытяжка дыма из печи должна выходить во внешнюю окружающую среду через стальные или черные трубы без барьеров (труба должна выдерживать температуру до 450°C). Трубы должны быть герметично закрыты.

Для герметичности труб необходимо использовать материалы, которые бы выдерживали температуру до 300°C (силикон или герметик для высоких температур).

Горизонтальные части могут быть длиной до 2 м, и можно иметь до 3 изменений направления на 90°.

Если дымовая труба не подключена к дымоходу, должна быть поставлена вертикально и минимальная длина 1,5 м. Она должна быть надлежащим образом закреплена и иметь установленную защиту от ветра (рис. 3). Вертикальный канал может быть в пределах или вне помещения. Если находится вне помещения, тогда должен быть изолирован (рис. 4). Если поставлена вставка в дымоход, она должна быть сертифицирована для твердого топлива, а если диаметром больше 150мм необходимо вставить трубу и уплотнение дымовой трубы и строительных частей обшивки.

Должен быть обеспечен доступ ко всем частям дымоходной трубы. А если дымовая труба фиксированная, должна иметь отверстие для просмотра и очистки.

Рис. 3. Внутренняя установка дымохода, которая должна осуществляться в соответствии с правилами

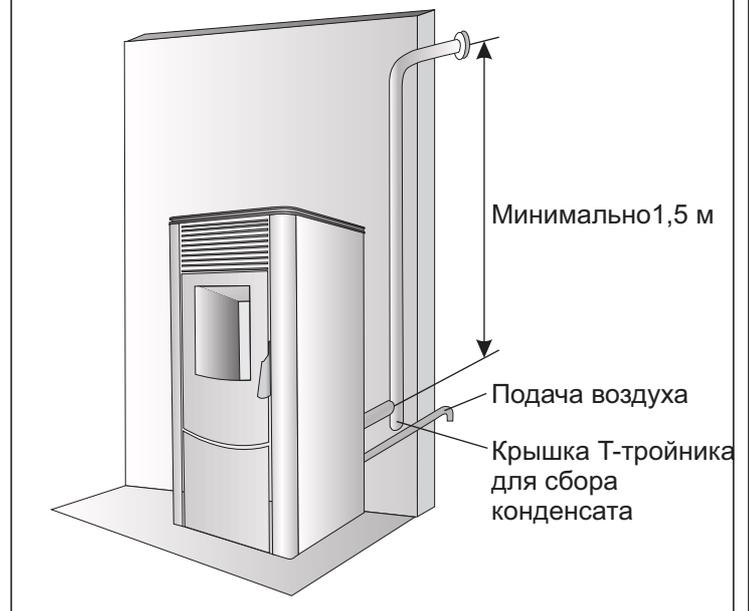
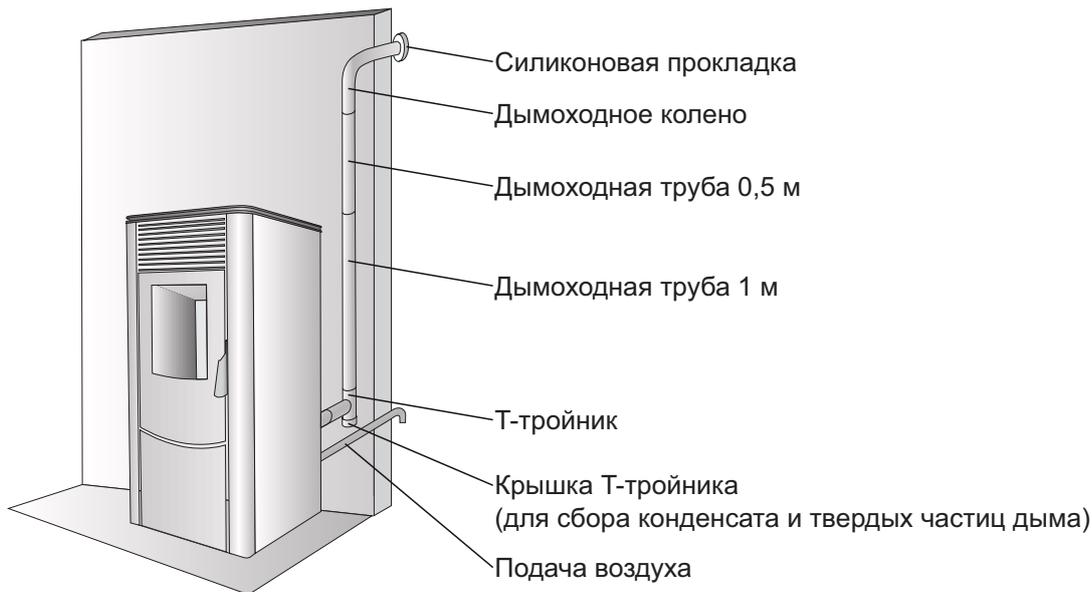


Рис. 4. Наружная установка дымохода, которая должна осуществляться в соответствии с правилами



Соседние помещения не должны использоваться в качестве гаража или быть без вентиляции, а также ни помещения, в которых используется работа с огнем.

Согласно UNI 10683/98 стандарту, печь не должна быть в тех же условиях, как и газовые приборы типа В, и с устройствами, которые снижают давление воздуха в помещении.



ПРИМЕЧАНИЕ:

- обязательная установка Т-тройника с крышкой для сбора конденсата и твердых частиц дыма на выходе из печи
- на всех швах должны быть силиконовые прокладки или их необходимо уплотнить с силиконовым герметиком (мин. до 300°C)

Внешняя подача воздуха:

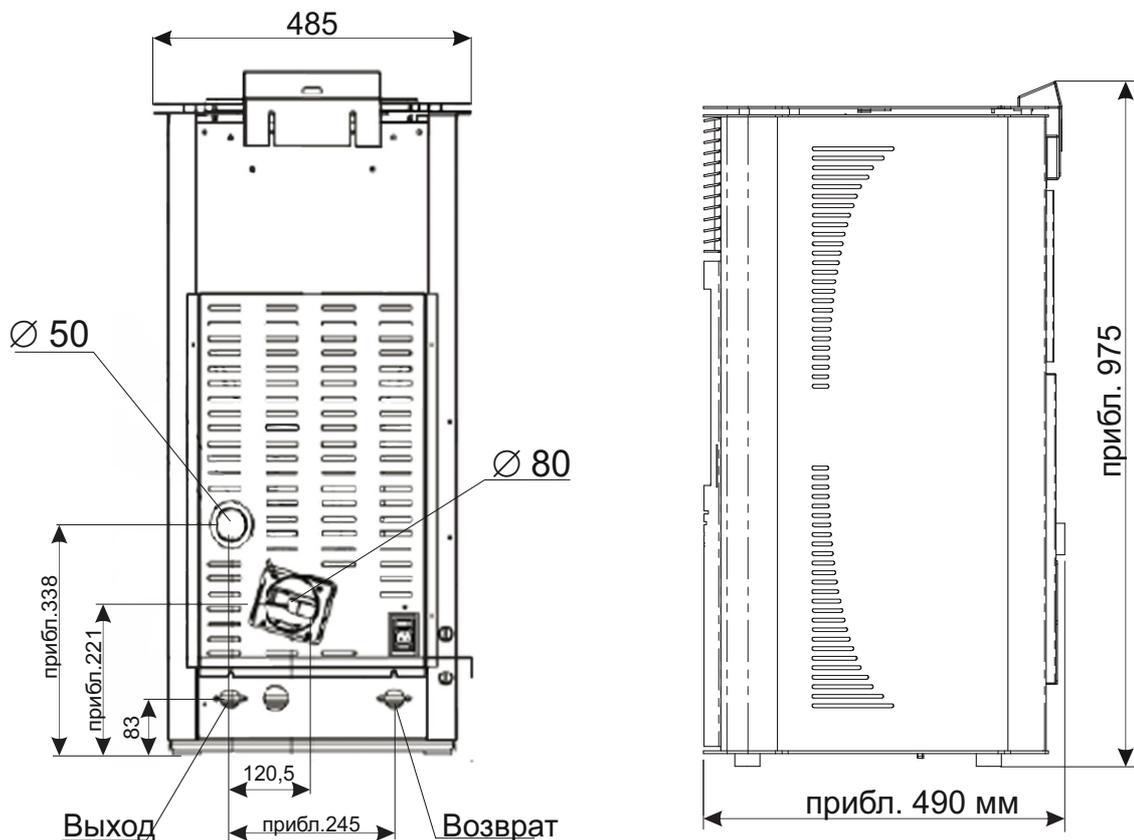
Печь всегда должна иметь подачу наружного воздуха, чтобы обеспечить нормальное сгорание в камере сгорания.

- Убедитесь, что помещение, в котором находится печь, хорошо проветривается, т.е. имеет вентиляцию и, при необходимости, установите отверстие для свежего воздуха с минимальным диаметром 50 мм.
- Наружная подача воздуха должна быть подключена к печи так, чтобы не уменьшать диаметр 50 мм.
- подача воздуха также может быть соединена с другим помещением с условием, что будет обеспечивать постоянное присутствие воздуха.

- Наличие других устройств, которые находятся рядом с печью, не должно создавать более низкое давление, чем давление воздуха извне.
- В соседних помещениях фиксированные вентиляционные отверстия должны быть выполнены так, как описано выше.

Размеры ZV14

ZV14



Печь оснащена электрическим кабелем для подключения к розетке 230В, 50Гц желательнее с термомагнитным выключателем.

Перепады напряжения больше, чем на 10% могут поставить под угрозу печь (должен быть предусмотрен дифференциальный выключатель).

Электрическая система должна соответствовать нормам;

Электрический кабель должен быть соответствующей маркировки для данной мощности устройства.

Печь должна быть расположена на полу. Проверить какой вес может выдерживать пол.

Печь в гостиной устанавливается в наиболее подходящем месте так, чтобы отапливались все части комнаты.

Прежде чем решить, где установить печь, имейте в виду:

- что воздух, используемый для горения, не должен поступать из помещения, где нет вентиляции или воздухообмена, поэтому воздух должен поступать свежий или снаружи.
- Печь нельзя устанавливать в спальне.
- Желательно устанавливать печь в большой центральной комнате дома, чтобы обеспечить максимальную циркуляцию тепла.
- Требуется подключение к электросети (используйте удлинитель, если длины кабеля печи не хватает).

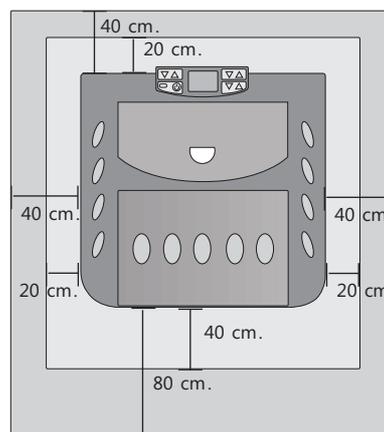
Безопасное расстояние от огня:

Печь должна быть установлена с соблюдением следующих требований безопасности:

- Минимальное расстояние сбоку и сзади должно быть 20 см от негорючих материалов.
- Минимальное расстояние сбоку и сзади должно быть 40 см от умеренно негорючих материалов.
- Легковоспламеняющиеся материалы не должны быть размещены ближе, чем 80 см с передней части печи.
- Если установлена на легковоспламеняющемся полу, печь должна быть поставлена на плите из материала, который изолирует от тепла и шире с сторон на 20см и 40см с передней части.
- Не ставьте предметы из горючих материалов или предметы, которые могут угрожать работе печи, ближе безопасных расстояний.
- Кроме того, желательно располагать все элементы из легковоспламеняющихся и горючих материалов вне площади излучения печи, такие как балки, деревянная мебель, шторы и т.д., минимально 1 метр от площади излучения (рис.8)

- В случае контакта с деревянными стенами, необходимо изолировать дымоходную трубу керамическим волокном или аналогичным материалом.

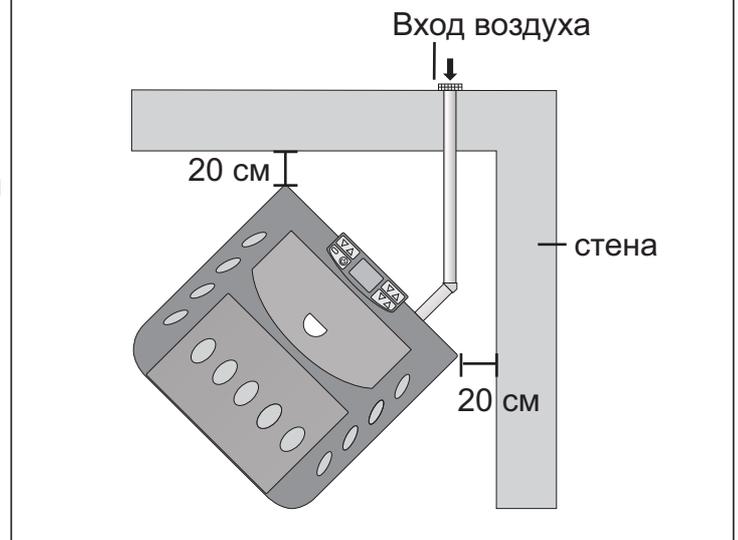
Рис. 8. Минимальное расстояние от объекта



Минимальная подача воздуха для сгорания:

Воздух для сгорания должен полностью поступать из внешней среды. Для правильной и безопасной подачи воздуха должны соблюдаться все меры и правила (рис. 9). Существует ряд расстояний и правил для предотвращения неправильной работы печи из-за плохого воздушного потока, например, открыв окно можно создать завихрение, которое воспрепятствует поступлению воздуха для сгорания в печь.

Рис. 9. Расстояние от стен



Монтаж и первый запуск

1. Перед первым запуском уполномоченным сервисным специалистом

ВНИМАНИЕ:

Будьте уверены, что решетка камеры сгорания правильно установлена

- Извлечь все упакованные детали, расположенные в резервуаре.
- Распакуйте комнатный датчик, расположенный на задней части печи, и убедитесь, что не оставили его на горячей части печи.

- Правильно подключите печь к дымоходу, системе подачи воздуха и водопроводным трубам.
- Вставьте вилку в розетку и выполните все дальнейшие шаги для розжига печи.
- Установите верхние части и электрические соединения от панели управления на электронной плате через отверстие на задней стороне печи.

Внимательно прочитайте (и объясните пользователю) предупреждения и инструкции по эксплуатации и обслуживанию печи, прежде чем установите и запустите печь.

Сразу после включения печи, проверьте настройки технических параметров UT04 на экране (смотри пособие, предназначенное для лиц, устанавливающих печь).

2. КОМНАТНЫЙ ТЕРМОСТАТ (опция):

Печь имеет возможность подключения наружного термостата на коннекторе CN7, который на дисплее печи идентифицируется как "TERM".

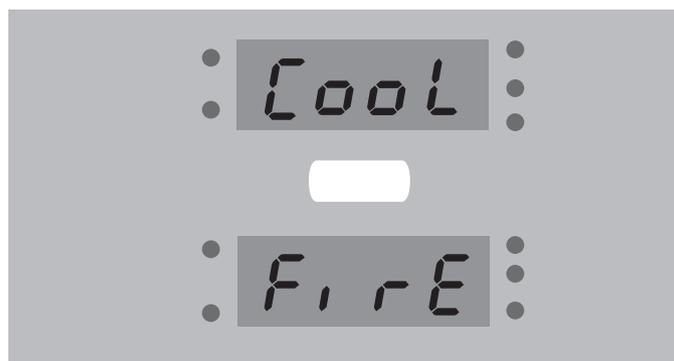
Следуйте инструкциям, чтобы считывать температуру комнаты с помощью термостата:

- выключите печь так, чтобы главный выключатель на задней части печи был поставлен на "OFF".
- В соответствии с электросхемой, удалите бриск между двумя коннекторами и подключите провода наружного термостата к ним. Таким образом, при достижении заданной температуры, на дисплее печи появится надпись "ECO TERM".

В соответствии с настройками комнатного термостата и температурой комнаты, печь имеет несколько режимов работы:

- Если во время работы печи температура дыма достигнет 220°C (параметр может изменить только уполномоченное лицо), состояние исправится след. образом:
- двигатель для извлечения дыма работает с макс. скоростью;
 - двигатель для подачи пеллет работает с миним. скоростью;

Эта функция используется для уменьшения температуры дыма. Когда температура дыма упадет ниже 220°C, вентилятор будет снова работать в соответствии с настройками, которые были установлены до достижения 220°C. В случае кратковременного сбоя питания, после как питание будет восстановлено, на экране появится надпись состояния "COOL FIRE". Скорость вращения вентилятора увеличится, чтобы вытеснить оставшийся дым.



ПРЕДУПРЕЖДЕНИЕ

Во время первого розжига печи, необходимо проветрить помещение, в котором находится печь, чтобы выветрить неприятные запахи от паров краски и лака.

Техническое обслуживание, осуществляемое сервисной службой

Шаги, выполняемые сервисным специалистом каждый сезон, перед розжигом печи:

- Генеральная уборка внутри и снаружи.
- Тщательная очистка труб теплообменника.
- Тщательная очистка и удаление грязи с решетки и других частей камеры сгорания.
- Очистка двигателя, проверка его работы, проверка механизма крепления двигателя.
- Очистка дымоходных каналов (замена силиконовых прокладок в трубах), очистка вентилятора дымовых газов и вокруг него.
- Очистка прессостата, замена силиконовых трубок.
- Проверка датчика.
- Замена батареек часов в регулировке.
- Осмотр и очистка электронагревателя, удаление грязи и его замена при необходимости.
- Очистка и проверка работы дисплея.
- Визуальный осмотр электрических кабелей, разъемов и кабеля питания.
- Очистка резервуара пеллет и проба мотора с редуктором для подачи пеллет.
- Замена уплотнителя дверцы.
- Проверка работы, подачи пеллет, проверка работы печи в течении 10 минут и ее выключения.
- Проверка электрических деталей и компонентов.
- Проверка и очистка канала.

